

## Technische Spezifikation

Dachs Pro G20.0



Ausführung:

**20 kW el.**

**400 V / 50 Hz**

**Erdgas**

**Hi = 10,25 kWh/Nm<sup>3</sup>**

**NOx < 125 mg/Nm<sup>3</sup>**

**Abgaskühlung auf 40 °C**

## Inhaltsverzeichnis

<b>1 Genset</b> .....	<b>3</b>
1.1 Motor .....	3
1.2 Generator (Planungsdaten EVU) .....	4
<b>2 Gemischbildung</b> .....	<b>4</b>
2.1 Verbrennungsluft .....	4
2.2 Brennstoff .....	4
<b>3 Integrierte Wärmeauskopplung</b> .....	<b>5</b>
3.1 Heizungskreis .....	5
3.2 Motorkreis .....	5
<b>4 Abgassystem</b> .....	<b>6</b>
<b>5 Schallkapsel</b> .....	<b>6</b>
<b>6 Betriebsstoffe</b> .....	<b>6</b>
<b>7 Elektronik und Software</b> .....	<b>6</b>
<b>8 Schnittstellen</b> .....	<b>7</b>
8.1 Abmessungen und Gewichte .....	7
8.2 Übergabepunkte Wasser / Gas .....	8
8.3 Elektrische Anschlüsse / EVU Schnittstelle .....	8
8.4 Datenschnittstellen .....	8
<b>9 Technische Randbedingungen</b> .....	<b>9</b>

Technische Änderungen vorbehalten!

Hinweis: Abbildung auf Titelseite kann abweichen.

## 1 Genset

	50 %	75 %	100 %	Last
Elektrische Leistung	10	15	22	kW <sup>(5)</sup>
Nutzbare thermische Leistung	29	37	44	kW <sup>(5), (8)</sup>
Zugeführte Leistung	36	49	62	kW <sup>(1)</sup>
Wirkungsgrad elektrisch	28,1	30,6	32,0	% <sup>(1)</sup>
Wirkungsgrad thermisch	81,5	75,3	70,4	% <sup>(1), (2), (8)</sup>
Wirkungsgrad gesamt (el. + th.)	109,6	106,0	102,4	% <sup>(1), (2), (8)</sup>
Stromkennzahl	0,34	0,41	0,45	<sup>(1), (2), (8)</sup>

	NOx	CO	HCHO	
Abgasemissionen ohne Katalysator	< 3600	< 8000	k.A.	mg/Nm <sup>3</sup> <sup>(4), (6)</sup>
Abgasemissionen mit Katalysator	< 125	< 150	< 20	mg/Nm <sup>3</sup> <sup>(4), (6)</sup>
Eigenverbrauch			< 0,6	kW

### 1.1 Motor

Motorhersteller	Toyota	
Motortyp	4Y	
Bauart	Reihe	
Zylinderzahl	4	
Arbeitsweise	4-Takt	
Hubraum	2237	ccm
Bohrung	91	mm
Hub	86	mm
Nenndrehzahl	1500	1/min
ISO-Standard-Leistung (mech.)	22	kW
Verdichtungsverhältnis $\epsilon$	10,5 : 1	
Mittlerer effektiver Druck	7,7	bar
Mittlere Kolbengeschwindigkeit	4,3	m/s
Schwungradgehäuse	-	
Drehrichtung auf Schwungrad gesehen	links	
Zähnezahl Zahnkranz	-	
Motorleergewicht	122	kg

## 1.2 Generator (Planungsdaten EVU)

Hersteller	Emod	
Typ	WKASYG 225/4-120	
Generatorart	Asynchron, direkt gekoppelt	
Anlaufstrom (mit Frequenzumrichter)	< 40	A
Bemessungsdrehzahl	1540	1/min
Frequenz	50	Hz
Blockierte Antriebsleistung (mech.)	21	kW
Elektrische Wirkleistung	20	kW
Elektrische Scheinleistung (kompensiert / unkompensiert)	21 / 26	kVA
Generatornennstrom (kompensiert / unkompensiert)	30 / 37	A
Generatornennspannung ( $\pm 10\%$ )	400	V
Kühlwassertemperatur Eintritt / Austritt (max.)	70 / 75	°C
Kurzschlussstrom $I_k''^3$	0,16	kA
Leistungsfaktor $\cos \varphi$ (kompensiert / unkompensiert)	0,95 ind. / 0,78 ind.	
Generatorschutz Leistungsschalter	50	A
Zusätzlicher Kuppelschalter (bei VDE-AR-N 4105)	50	A
Wirkungsgrad (Volllast) bei $\cos \varphi = 0,78$	93,2	%
Massenträgheitsmoment	0,196	kg · m <sup>2</sup>
Umgebungstemperatur max.	85	°C
Ständerschaltung	Dreieck	
Schutzart	IP 55	
Generatorgewicht	180	kg
Kompensation	Optional	
Motorischer Anlauf	Vorhanden	

## 2 Gemischbildung

### 2.1 Verbrennungsluft

Verbrennungsluftmassenstrom	77	kg/h
Verbrennungsluftvolumenstrom (25 °C, 1013 mbar)	65	m <sup>3</sup> /h

### 2.2 Brennstoff

Brennstoffanforderungen gemäß "TA-004 Gas"		
Bezugs - Methanzahl / Mindest - Methanzahl	80 / 22	
Brennstoffmassenstrom	4,9	kg/h <sup>(1)</sup>
Brennstoffvolumenstrom	6,1	Nm <sup>3</sup> /h <sup>(6), (1)</sup>
Gasfließdruck bei Nennlast min. *	20	mbar
Gasfließdruck bei Nennlast max. *	100	mbar

\* Am Eintritt in die Gasregelstrecke

### 3 Integrierte Wärmeauskopplung

#### 3.1 Heizungskreis

Heizwasseranforderungen gemäß "TA-002 Heizkreislauf"

Heizungswasservolumenstrom	1 - 3,5	m <sup>3</sup> /h
Generatorwärme	1	kW
Abgaswärme bis 40 °C	20	kW <sup>(8)</sup>
Heizungswasserrücklauftemperatur (max.)	70	°C
Heizungswasservorlauftemperatur (max.) **	80	°C
Sicherheitsventil	3	bar
Druckreserve ca. *	300	mbar

#### 3.2 Motorkreis

Kühlmitteleanforderungen gemäß "TA-001 Kühlmittel"

Kühlwasserwärme	23	kW <sup>(2)</sup>
Motorkühlwassereintrittstemperatur (min.)	80	°C
Motorkühlwasseraustrittstemperatur (max.)	88	°C
Differenz Ein- / Austritt (max.)	6	K
Kühlwasserumlaufmenge Motor (min.)	3,8	m <sup>3</sup> /h
Max. Betriebsdruck	1,5	bar
Sicherheitsventil	1,5	bar

\* Bis / ab Schnittstelle Modul

\*\* Heizungswasservorlauftemperatur max. im Teillastbetrieb < 80 °C

## 4 Abgassystem

Abgastemperatur nach Motor	570	°C <sup>(3)</sup>
Abgastemperatur nach Abgaswärmetauscher	40	°C <sup>(3), (8)</sup>
Abgasvolumenstrom feucht	65	Nm <sup>3</sup> /h <sup>(6)</sup>
Abgasvolumenstrom trocken	54	Nm <sup>3</sup> /h <sup>(6)</sup>
Abgasmassenstrom feucht	82	kg/h
Abgasmassenstrom trocken	72	kg/h
Abgasgegendruck nach Motor	50	mbar
Druckreserve ca. *	10	mbar
Abgasmündungsgeräusch nach Primärschalldämpfer **	83	dB <sup>(7)</sup>
Sicherheitstemperaturbegrenzer	100	°C

## 5 Schallkapsel

Schallkapseltemperatur (max.)	75	°C
Schalldruckpegel ***	52	dB(A)

## 6 Betriebsstoffe

Schmierölfreigaben siehe "TA-003 Schmieröl"

Schmierölverbrauch (max.)	0,23	g/kWh
Füllmenge Motoröl (max.)	12	l

Schmierölvolumenerweiterung	30	l
Füllmenge Kühlflüssigkeit Motorkreis ca. (Modul)	4,8	l

Kühlflüssigkeitsfreigaben siehe "TA-001 Kühlmittel"

## 7 Elektronik und Software

Netzschutzgerät	DEIF AGC
Netzschutzsoftwarestand	> 13141
Bedienfeld	4 Zeilen LCD
Zulassung (je nach Ausführung)	VDE-AR-N 4105
Schutzart Steuerschaltschrank	IP 54

Umgebungstemperatur Schaltschränke	0 - 35	°C
Relative Luftfeuchtigkeit Schaltschränke (max.)	65	%

\* Ab Schnittstelle Modul (Abgaswärmetauscher / Katalysator in Standardausführung und im Neuzustand)

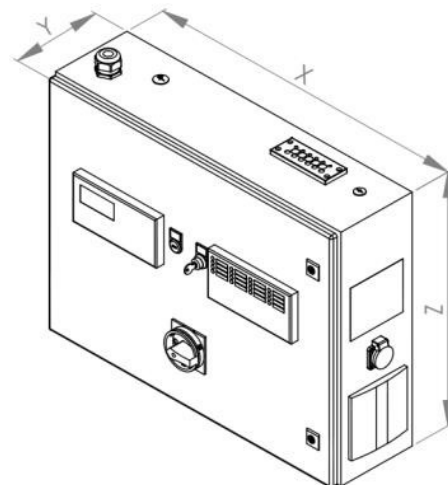
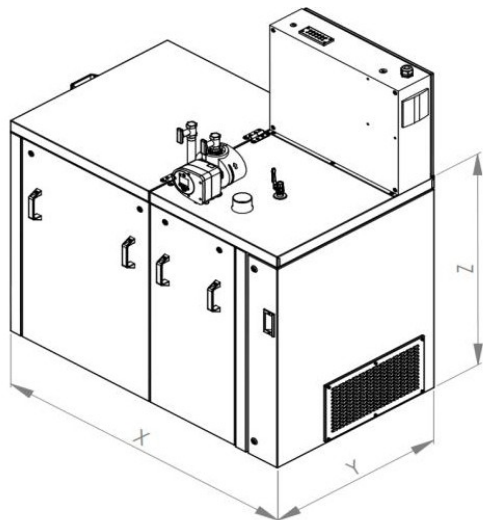
\*\* Gesamtschalleistungspegel bei Motorvollast nach DIN 45635-11 Anhang A

\*\*\* Mittlerer Schalldruckpegel in 1 m Abstand unter Freifeldbedingungen nach DIN 45635.

## 8 Schnittstellen

### 8.1 Abmessungen und Gewichte

(Abbildungen können abweichen)



Länge Modul	X	1577	mm
Breite Modul	Y	929	mm
Höhe Modul	Z	1220	mm
Gewicht Modul (ohne Betriebsstoffe)		480	kg
Gewicht Modul mit Schallkapsel		807	kg
BHKW-Rahmen pulverbeschichtet		RAL 6002	
Breite Steuerschaltschrank	X	760	mm
Tiefe Steuerschaltschrank	Y	210	mm
Höhe Steuerschaltschrank	Z	600	mm
Gewicht Steuerschaltschrank		51	kg
Steuerschaltschrank pulverbeschichtet		RAL 7035	
Steuerschaltschrank pulverbeschichtet			

## 8.2 Übergabepunkte Wasser / Gas

Schnittstelle Gas	3/4	"
Schnittstelle Abgas	Ø 80	mm
Schnittstelle Heizkreis	1	"

## 8.3 Elektrische Anschlüsse / EVU Schnittstelle

Netzanschluss mit Vorsicherung (bauseitig)	400 V / 50 Hz	
Netzsystem	TN-S	
Kurzschlussfestigkeit Icc (max.)	50	kA

## 8.4 Datenschnittstellen

Zugang Fernwartung (optional) *	DSL / UMTS (SIM)
Schnittstellen / Datenschnittstellen (optional):	<ul style="list-style-type: none"> <li>- Profibus DP</li> <li>- Profinet IO</li> <li>- Modbus RTU</li> <li>- Modbus TCP</li> <li>- Ethernet IP</li> <li>- Hardware-Signale</li> </ul>
Zugang virtuelles Kraftwerk (optional)	Nach technischer Klärung möglich (Bussysteme oder Hardware-Signale)

\* Der Zugang für die Fernwartung ist bauseitig bereitzustellen



## 9 Technische Randbedingungen

Alle Daten beziehen sich, wenn nicht anders angegeben, auf Motorvolllast bei den jeweils genannten Medientemperaturen und gelten vorbehaltlich technischer Weiterentwicklungen.

Basis der abgegebenen elektrischen Leistung ist die Generatorleistung gemessen an den Generatorklemmen. Alle Leistungs-, und Wirkungsgradangaben verstehen sich somit als Brutto-Angaben. Die Treibgasqualität muss den Vorgaben der "TA-004 Gas" entsprechen. Die Betriebsmittel und Anlagensysteme müssen gemäß den "Technischen Anweisungen" von 2G ausgeführt sein.

- (1) Leistungsbedingungen gemäß DIN ISO 3046-1.  
Die Toleranz für den spezifischen Kraftstoffverbrauch beträgt + 5 % bei Nennleistung. Wirkungsgradangaben basieren auf einem Motor im Neuzustand.  
Bei Einhaltung der Wartungsvorschriften wird eine Abnahme des Wirkungsgrades über die Laufzeit reduziert
- (2) Die Toleranz auf die nutzbare Wärmeleistung beträgt  $\pm 8 \%$  bei Nennleistung.
- (3) Die Toleranz auf die Abgastemperatur beträgt  $\pm 8 \%$ .
- (4) Bezogen auf einen Restsauerstoffgehalt im Abgas von 5 %.
- (5) Elektrische Generatorklemmenleistung bei  $\cos \varphi = 1$ .
- (6) Volumenangaben bei Normzustand:

Druck	1013 mbar
Temperatur	0 °C
- (7) Vergleichsstandardabweichung 4 dB gemäß DIN EN ISO 3746
- (8) Bei einer Heizwasserrücklauftemperatur von 30 °C.  
Die Heizwasservorlauftemperatur liegt ca. 25 °C über der Rücklauftemperatur

Leistungsangaben in diesem Dokument beziehen sich auf Normbezugsbedingungen.

### Normbezugsbedingungen gemäß DIN ISO 3046-1:

Luftdruck	1000 mbar
Lufttemperatur	25 °C
Rel. Luftfeuchte	30 %

### Leistungsminderung:

Bei Höhengaufstellung > 100 m und/oder Ansauglufttemperaturen > 25 °C muss die Leistungsminderung gemäß "TI-049 Leistungsminderung" projektspezifisch ermittelt werden.

Hersteller	SenerTec GmbH
Modellkennung	Dachs Pro G20.0
Energieeffizienzklasse	A++
Wärmenennleistung	44 kW
Jahreszeitbedingte Raumheizungs-Energieeffizienz	130 %
Jährlicher Energieverbrauch	252 GJ 70028 kWh
Schalleistungspegel (LWA)	67 dB(A)
Elektrischer Wirkungsgrad	32 %

Parameter	Symbol	Wert	Einheit
Brennwertkessel		Ja	
Raumheizgerät mit Kraft-Wärme-Kopplung		Ja	
Zusatzheizgerät		Nein	
<b>Wärmenennleistung</b>	<i>Prated</i>	44	kW
Nutzbare Wärmeleistung			
bei ausgeschaltetem Zusatzheizgerät	$P_{CHP100+Sup0}$	44	kW
bei eingeschaltetem Zusatzheizgerät	$P_{CHP100+Sup100}$	44	kW
Elektrischer Wirkungsgrad			
bei ausgeschaltetem Zusatzheizgerät	$\eta_{el,CHP100+Sup0}$	32	%
bei eingeschaltetem Zusatzheizgerät	$\eta_{el,CHP100+Sup100}$	32	%
<b>Jahreszeitbedingte Raumheizungs-Energieeffizienz</b>	$\eta_s$	130	%
Thermischer Wirkungsgrad			
bei ausgeschaltetem Zusatzheizgerät	$\eta_{CHP100+Sup0}$	70	%
bei eingeschaltetem Zusatzheizgerät	$\eta_{CHP100+Sup100}$	70	%
Hilfsstromverbrauch			
bei Volllast	<i>elmax</i>	0,39	kW
bei Teillast	<i>elmin</i>	0,39	kW
im Bereitschaftszustand	$P_{SB}$	0,03	kW
Sonstige Angaben			
Wärmeverlust im Bereitschaftszustand	$P_{stby}$	0,161	kW
Energieverbrauch der Zündflamme	$P_{ign}$	0	kW
Jährlicher Energieverbrauch	$Q_{HE}$	70028	kWh
	$Q_{HE}$	252	GJ
Schalleistungspegel (in Innenräumen)	$L_{WA}$	67	dB(A)
Schalldruckpegel	$L_{pA,1m}$	52	dB(A)



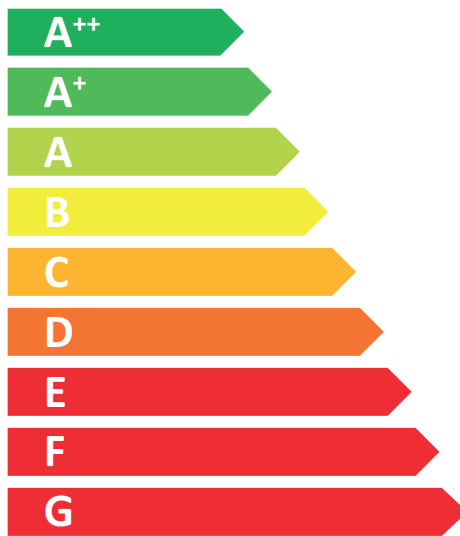
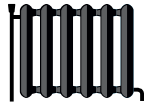
**ENERG**  
енергия · ενεργεια

Y IJA  
IE IA



SENERTEC

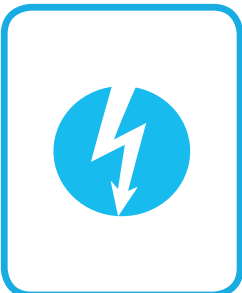
Dachs Pro G20.0



**A++**

67 dB

**44 kW**



2015

811/2013



# SENERTEC

SenerTec Kraft-Wärme-Energiesysteme GmbH  
Carl-Zeiss-Straße 18 • 97424 Schweinfurt  
Telefon: +49 9721 651-0 • Fax: +49 9721 651-272  
[info@senertec.com](mailto:info@senertec.com) • [www.senertec.com](http://www.senertec.com)

